




ALWAZN

INDIRECT LIGHT 5.1

INDIRECT LIGHT

小さくて明るい 良質で美しい光 永く照らす空間に選ばれています

Dotless Light	Power	Dot Light
ALN1245R-6.7 25.4W/m L4	high 20w	
ALN1243H-6.7 22.6W/m L5		
ALN1242M-6.3 19.5W/m L3		
ALN1244W-10 19.0W/m L7		
ALN1250G 13.4W/m L6		
	10w	ALN1211NT-10 15.6W/m L9
		ALN1211NT-15 14.3W/m L9
		ALN1211NT-25 11.9W/m L9
		ALN1220NS-25 11.9W/m L8
		ALN1211NT-40 7.3W/m L9
		ALN1211NWP-40 7.3W/m L11
<p>器具表の見方</p> <p>姿図</p>  <p>①品番 ②パワー (W/m) ③掲載ページ番号</p>		
	low	



- 屋内仕様
- 電源別置
- PWM調光
- DALI調光
- DC調光



- 屋内仕様
- 電源別置
- PWM調光
- DALI調光
- DC調光

ALN1242M - 6.3 - **2700K** - **1022**

下記よりお選びください。

- 定格電圧 DC24V
- 消費電力 19.5W/m
- 光束 825lm/m (2700K)
- 製品重量 200g/m
- 材質 本体：アルミ
カバー：アクリル

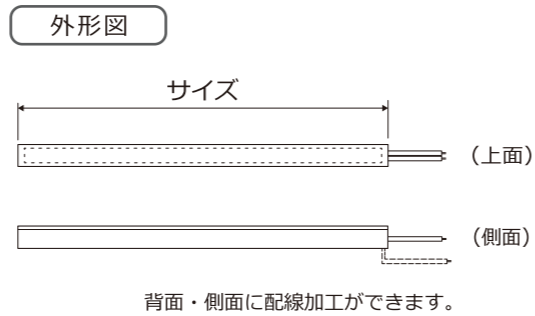
光源色

2200K 2400K 2700K 3000K 3500K 4000K 5500K

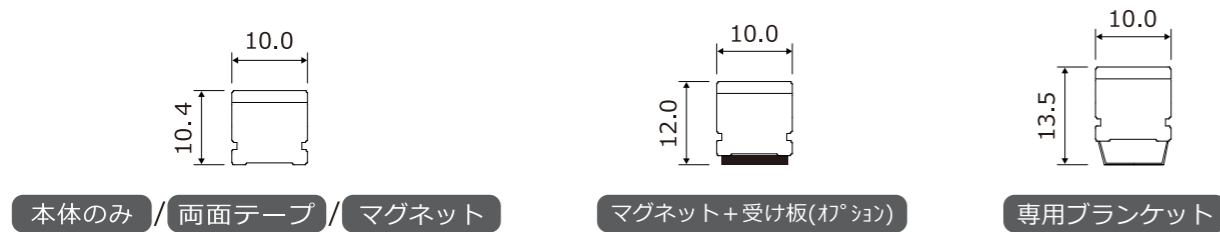
Ra85 Ra95

サイズ 長さ (mm)

96	140	184	228	272	316	360
404	448	493	537	581	625	669
713	757	801	845	889	934	978
1022	1066	1110	1154	1198	1242	1286
1330	1375	1419	1463	1507		



固定方法 ご注文時に固定方法をお選びください。



●マグネット受け板は木質へ固定する際に有効です。

ALN1245R - 6.7 - **2700K** - **1040**

下記よりお選びください。

- 定格電圧 DC24V
- 消費電力 25.4W/m
- 光束 1866lm/m (2700K)
- 製品重量 250g/m
- 材質 本体：アルミ
カバー：アクリル

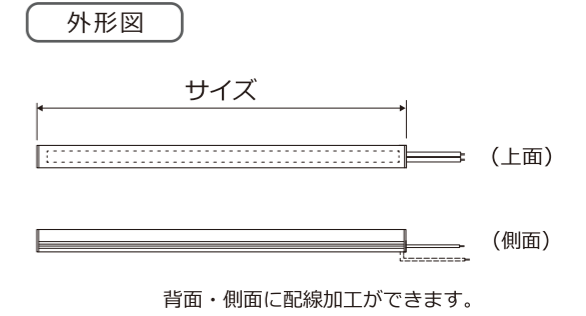
光源色

2200K 2400K 2700K 3000K 3500K 4000K 5500K

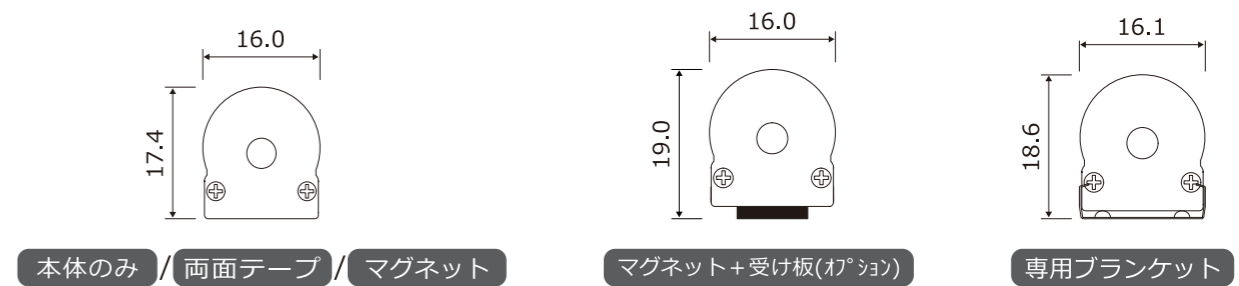
Ra85 Ra95

サイズ 長さ (mm)

102	149	196	243	289	336	383
430	477	524	571	618	665	712
758	805	852	899	946	993	1040
1087	1134	1181	1227	1274	1321	1368
1415	1462	1509				



固定方法 ご注文時に固定方法をお選びください。



●マグネット受け板は木質へ固定する際に有効です。



- 屋内仕様
- 電源別置
- PWM調光
- DALI調光
- DC調光

光源色 サイズ
ALN1243H - 6.7 - 2700K - 1040

下記よりお選びください。

- 定格電圧 DC24V
- 消費電力 22.6W/m
- 光束 1259lm/m (2700K)
- 製品重量 250 g/m
- 材質 本体：アルミ
カバー：アクリル

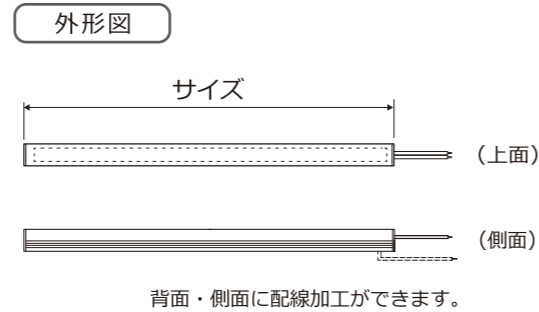
光源色

2200K 2400K 2700K 3000K 3500K 4000K 5500K

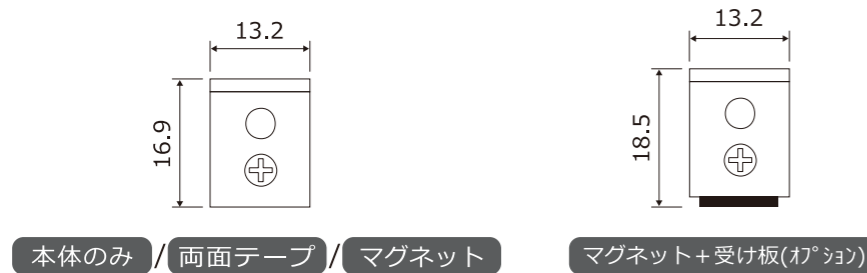
Ra85 Ra95

サイズ 長さ (mm)

102	149	196	243	289	336	383
430	477	524	571	618	665	712
758	805	852	899	946	993	1040
1087	1134	1181	1227	1274	1321	1368
1415	1462	1509				



固定方法 ご注文時に固定方法をご指定下さい。



●マグネット受け板は木質へ固定する際に有効です。



- 屋内床用
- 電源別置
- PWM調光
- DALI調光
- DC調光

光源色 サイズ
ALN1250G - 2700K - 1008

下記よりお選びください。

- 定格電圧 DC24V
- 消費電力 13.4W/m
- 光束 759lm/m (2700K)
- 製品重量 423 g/m
- 材質 本体：アルミ
カバー：アクリル

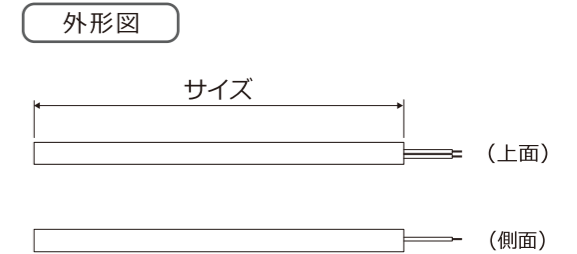
光源色

2200K 2400K 2700K 3000K 3500K 4000K 5500K

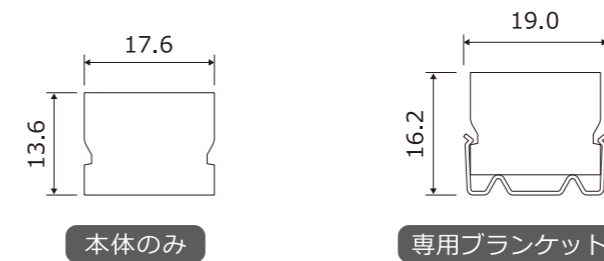
Ra85 Ra95

サイズ 長さ (mm)

108	158	208	258	308	358	408
458	508	558	608	658	708	758
808	858	908	958	1008	1058	1108
1158	1208	1258	1308	1358	1408	1458
1508						



固定方法 ご注文時に固定方法をご指定下さい。





- 屋内仕様
- 電源別置
- PWM調光
- DALI調光
- DC調光



- 屋内仕様
- 電源別置
- PWM調光
- DALI調光
- DC調光

ALN1244W - 10 - 光源色 サイズ **2700K - 1028**

下記よりお選びください。

- 定格電圧 DC24V
- 消費電力 19.0W/m
- 光束 1107lm/m (2700K)
- 製品重量 240 g/m
- 材質 本体：アルミ
カバー：アクリル

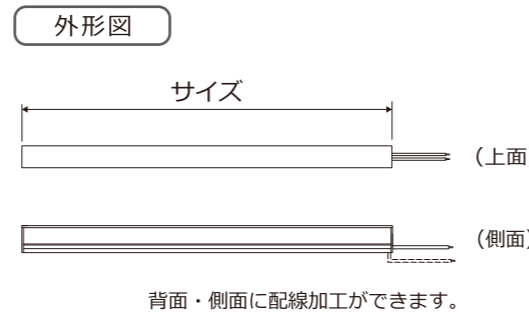
光源色

2200K 2400K 2700K 3000K 3500K 4000K 5500K

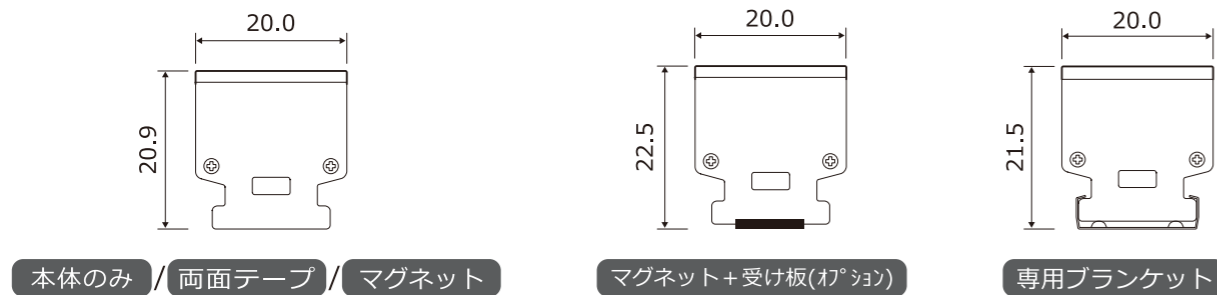
Ra85 Ra95

サイズ 長さ (mm)

188	248	308	368	428	488	548
608	668	728	788	848	908	968
1028	1088	1148	1208	1268	1328	1388
1448	1508					



固定方法 ご注文時に固定方法をお選びください。



●マグネット受け板は木質へ固定する際に有効です。

LEDピッチを広げ明るさを抑えたタイプについてはお問合せください。

ALN1220NS - 25 - 光源色 サイズ **2700K - 1004**

下記よりお選びください。

- 定格電圧 DC24V
- 消費電力 11.9W/m
- 光束 431lm/m (2700K)
- 製品重量 200 g/m
- 材質 本体：アルミ
カバー：アクリル

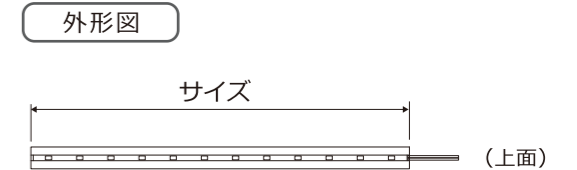
光源色

2200K 2400K 2700K 3000K 3500K 4000K 5500K

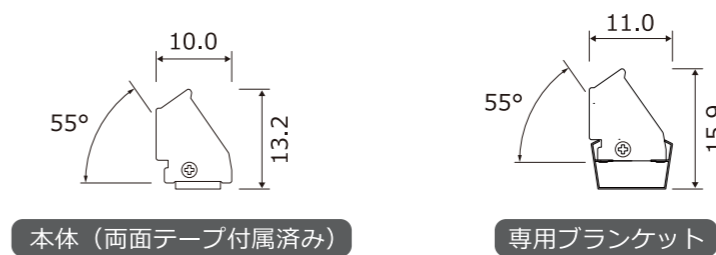
Ra85 Ra95

サイズ 長さ (mm)

104	204	304	404	504	604	704
804	904	1004	1104	1204	1304	1404
1504						



固定方法 ご注文時に固定方法をお選びください。



LEDピッチ40mm対応しています。お問い合わせ下さい。



- 屋内仕様
- 電源別置
- PWM調光
- DALI調光
- DC調光

ALN1211NT - 10 - C - 2700K - 1024

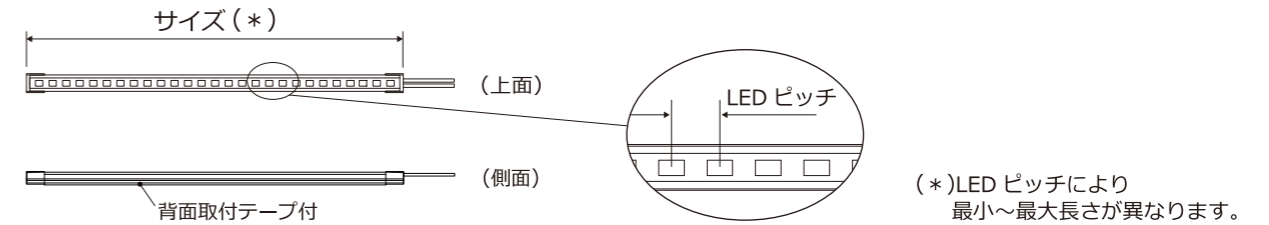
LEDピッチ: 10 : 10mm, 15 : 15mm, 25 : 25mm, 40 : 40mm
 カバー: C : クリア (透明), N : 乳半
 光源色: 右よりお選びください。
 サイズ: 1024

LEDピッチ	10mm	15mm	25mm	40mm
定格電圧	DC 24V			
消費電力	15.6W/m	14.3W/m	11.9W/m	7.3W/m
光束	931lm/m	851lm/m	506lm/m	317lm/m
製品重量	180g (1m当たり)			
材質	本体 : アルミ カバー : アクリル			

光源色

- 2200K
 - 2400K
 - 2700K
 - 3000K
 - 3500K
 - 4000K
 - 5500K
- Ra85 Ra95

外形図



サイズ

長さ (mm)

ALN1211NT-10

64	124	184	244	304
364	424	484	544	604
664	724	784	844	904
964	1024	1084	1144	1204
1264	1324	1384	1444	1504

ALN1211NT-15

94	184	274	364	454
544	634	724	814	904
994	1084	1174	1264	1354
1444	1534			

ALN1211NT-25

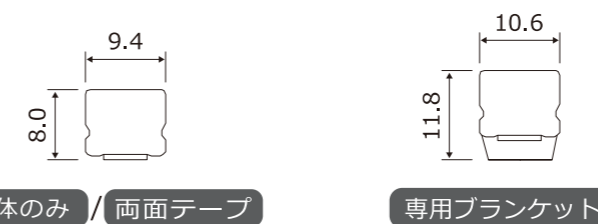
104	204	304	404	504
604	704	804	904	1004
1104	1204	1304	1404	1504

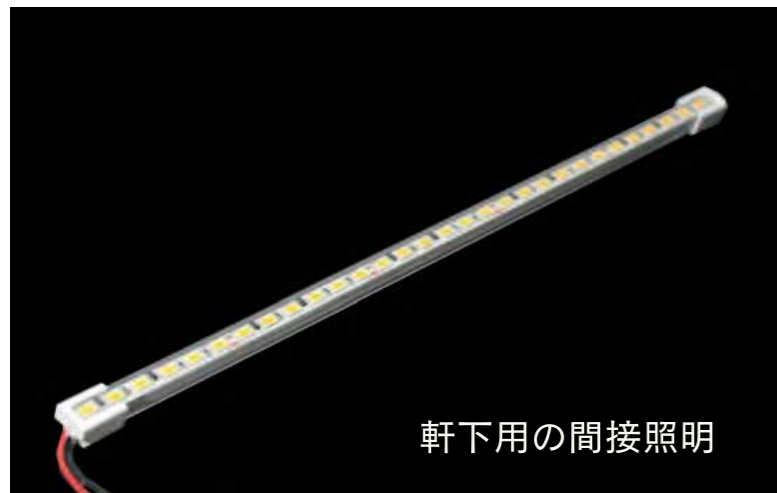
ALN1211NT-40

164	324	484	644	804
964	1124	1284	1444	

固定方法

ご注文時に固定方法をお選びください。





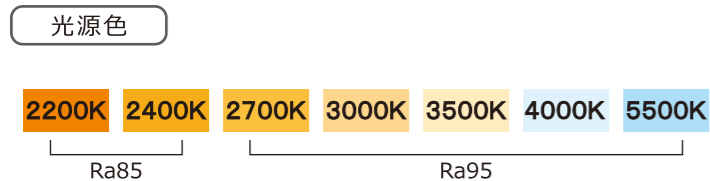
- 屋外防滴
- 電源別置
- PWM調光
- DALI調光
- DC調光

カバー 光源色 サイズ
ALN1211NWP - 40C - 2700 - 1126

下記よりお選びください。

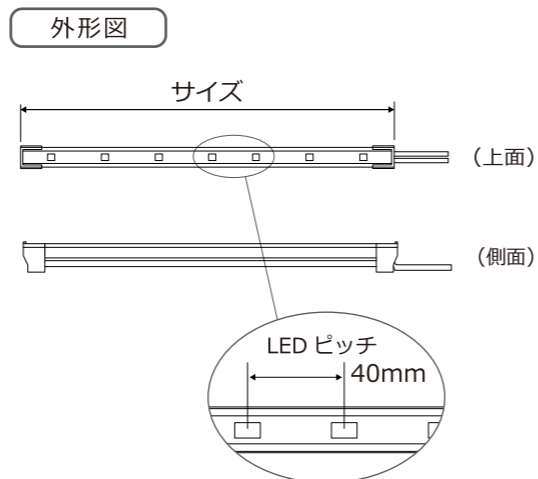
C : クリア(透明)
 N : 乳半

- 定格電圧 DC24V
- 消費電力 7.3W/m
- 光束 325lm/m (2700K)
- 製品重量 77g/m
- 材質 本体：アルミ
カバー：アクリル



サイズ 長さ (mm)

166	326	486	646	806	966	1126
1286	1446					



固定方法 ご注文時に固定方法をご指定下さい。



LEDピッチ10mm、15mm、25mm対応しています。お問い合わせ下さい。



LED 専用電源

屋内仕様

入力電圧 AC100V~240V 出力電圧 DC24V

	最大接続容量	寸法 (W×D×H)
● HLG - 40H - 24	28W	171.0 × 61.5 × 36.8
● HLG - 60H - 24	42W	171.0 × 61.5 × 36.8
● HLG - 80H - 24	56W	195.6 × 61.5 × 38.8
● HLG - 100H - 24	70W	220.0 × 68.0 × 38.8
● HLG - 150H - 24	120W	228.0 × 68.0 × 38.8
● LPF - 40 - 24	28W	162.5 × 43.0 × 32.0



PWM 調光ドライバー

屋内仕様

PWM調光

入力電圧 DC8V~24V 出力電圧 DC8V~24V
 入力信号 PWM信号 制御回路数 1回路
 DC10V~12V

	最大接続容量	寸法 (W×D×H)
● PDC1 - 10A	10A	140.0 × 70.0 × 40.0



PWM 調光インターフェース

屋内仕様

PWM調光

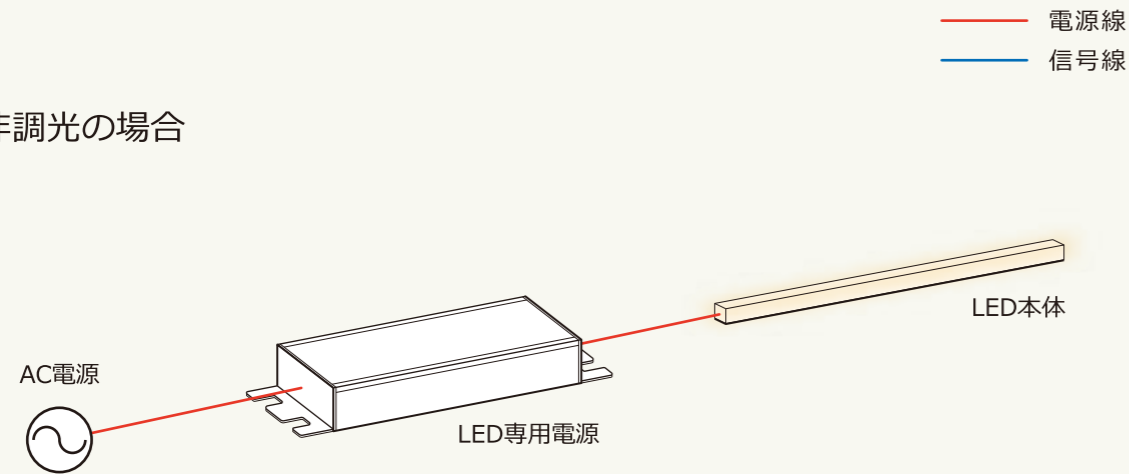
DC調光

入力信号 DC8V~24V 出力電圧 DC8V~24V
 PWM信号制御容量 5mA 制御回路数 1回路

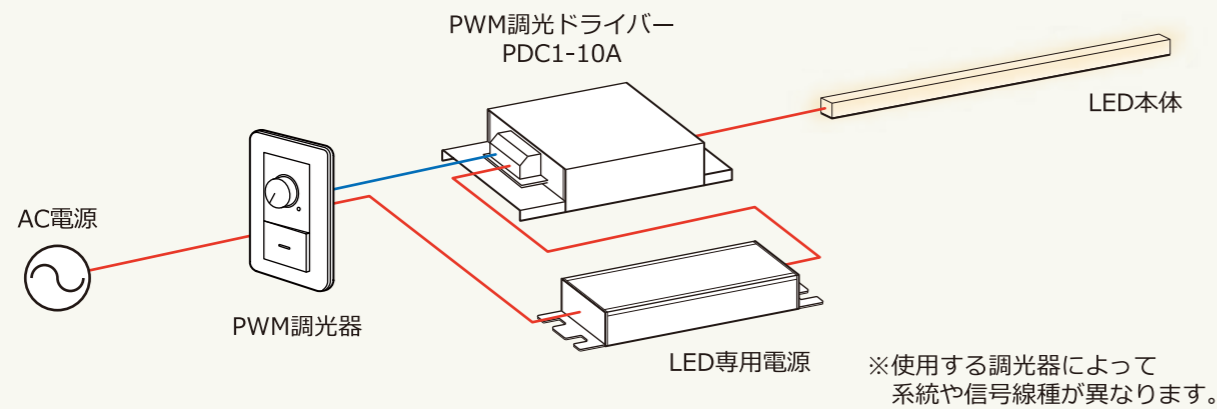
	最大接続容量	寸法 (W×D×H)
● ALZ - PWM - CNT	10A	110.0 × 50.0 × 32.6

システム図

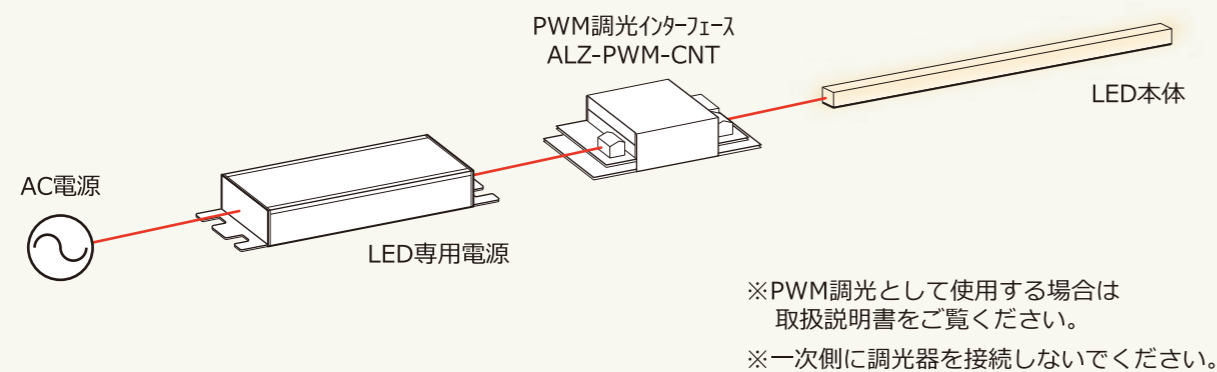
■非調光の場合



■PWM調光の場合



■二次側調光の場合



Catalog Guide



- 屋内仕様
 - 電源別置
 - PWM調光
 - DALI調光
 - DC調光
- 商品特徴

注文品番例

光源色 サイズ
ALN1245R - 6.7 - 2700K - 430

光源色 光源色 (対応色) バリエーション
2200K 2400K 2700K 3000K 3500K 4000K 5500K

サイズ	長さ (mm)						
	102	149	196	243	289	336	383
	430	477	524	571	618	665	712

光源色・サイズ・LEDピッチ (商品による) を選択してください。

- 定格電圧 DC24V 商品仕様
- 消費電力 25.4W/m
- 光束 1866lm/m (2700K)
- 製品重量 200 g/m
- 材質 本体：アルミ
カバー：アクリル

カタログについて

LED 光源色、レンズ等の仕様につきましては、各器具で使用される LED 種が異なる場合がございますので、同じ色温度でもばらつきがあります。また製造時期によっても多少バラつきが生じる場合がございますのでご了承下さい。カタログに記載しております数値は参考値であり、その値を保障するものではありません。その他カタログに記載しております器具の特注製造などにも対応しておりますのでご相談ください。

製品保証について

本カタログに記載されている、LED 製品 制御機器は出荷日より1年間です。ただし、ランプ等の消耗品やオプション品については保障対象外とします。また、24時間連続使用など1日20時間以上の長時間使用の場合、およびイルミネーションや塩害発生地等の過酷環境における仕様の場合は、保証期間を出荷日より6ヵ月とさせていただきます。

ランプの寿命について

- ・白色、電球色 LED 40,000 時間
光度が初期光度の70%に低下するまでの時間の目安です。
- ・カラー色 LED 40,000 時間
光度が初期光度の50%に低下するまでの時間の目安です。
- ・RGB フルカラー色 LED 40,000 時間
R 赤・G 緑。B 青の中で、劣化の早い色の光度が50%に低下するまでの時間の目安です。

周辺温度 25℃時

なお、上記はあくまで設計寿命であり、この寿命を保証するものではありません。また LED を用いた照明器具としての寿命は他の光源を使用した場合と同じです。

お問い合わせ

株式会社アル・ワズン

TEL 03-6380-9496 FAX 03-4496-6148
info@alwazn.co.jp
https://alwazn.co.jp/





株式会社 アル・ワズン
alwazn.co.jp